

## Måling af trinlydsdæmpningen ved afretningslag i henhold til DIN EN ISO 10140 (alle dele)

Afretningslag fra samme blanding

Rapport nr. 6/ 2016

<i>Kunde</i>	ThermoDyn Produktion & Handel Kern Roßmoos 20 87629 Füssen-Weißensee
<i>Rapportdato</i>	13.01.2016
<i>Afprøvningsdato</i>	5.1.2016
<i>Udarbejdet af</i>	Prof. Dr.-Ing. C. Nolte <a href="mailto:christoph.nolte@hs-owl.de">christoph.nolte@hs-owl.de</a> Dipl.-Ing. J. Lange, M.BP. <a href="mailto:juergen.lange@hs-owl.de">juergen.lange@hs-owl.de</a> Hochschule Ostwestfalen-Lippe Fagområdet anlægs konstruktion
<i>Rapportens indhold</i>	I alt 5 sider, heraf 1 forside 2 sider tekst 1 side bilag A - rapport 1 side bilag B - illustrationer og bilag C - udstyrsfortegnelse

## 1 Den stillede opgave

For ThermoDyn Produktion & Handel Kern, Roßmoos 20, 87629 Füssen-Weißensee, skal trinlydsdæmpningen ved et afretningslag i henhold til DIN EN ISO 140-8 fastlægges i gulvafprøvningsstanden.

## 2 Testobjekt og måleforhold

Følgende materiale blev undersøgt:

50mm ThermoDyn påført hele overfladen og 10mm gipsplader lagt løse ovenpå.

Testen blev udført i henhold til DIN EN ISO 10140-3 „Akustik – Måling af bygningsdeles lydisolering i prøvestand - Del 3: Måling af trinlydsdæmpningen og del 1: Anvendelsesbestemmelser for bestemte produkter, her *Afretningslag*“.

Prøverummene er kubiske. Transmissionsrummets grundareal udgør 19,34 m<sup>2</sup>. Modtagerummets overflade udgør 17,79 m<sup>2</sup>. Transmissionsrummets vægge er udført som en blandet konstruktion. En trækonstruktion fyldt med mineraluld og beklædt på begge sider med planker hhv. armeret beton, begge 20 cm tyk. Modtagerummets vægge udgøres af 20 cm KS-XL 2,0, transmission fra siderne er undertrykt. Referencegulvet udgøres af 14 cm tyk armeret beton.

## 3 Udførelse af målingen

Målingen blev gennemført den 5.1.2016 i gulvafprøvningsstanden i laboratoriet for anlægskonstruktion ved Hochschule Ostwestfalen-Lippe.

Det rå gulv blev målt med en drejelig mikrofon (360°, hældning 10°, baneradius 1,0 m) og fire hammerværkspositioner. Lydtryksniveau blev målt som middelværdien for 30 sek. Desuden blev baggrundsstøjniveauet målt (30 sek. middelværdi). Den luftbårne lydtransmission fra transmissionsrum til modtagerum kunne påvirkes.

Til målingerne blev de i bilag C opførte målemidler anvendt.

De detaljerede måleresultater og disses randbetingelser, som danner grundlag for de foreliggende testresultater, beregnet i overensstemmelse med de relevante standarder, opbevares hos laboratoriet for anlægskonstruktion ved Hochschule Ostwestfalen-Lippe, Prof. Dr.-Ing. Christoph Nolte og kan efter anmodning gerne ses der.

## 4 Afprøvningsresultater

Målingerne blev evalueret i henhold til DIN EN ISO 10140-3 „Akustik – Måling af bygningsdeles lydisolering i prøvestand - Del 3: Måling af trinlydsdæmpningen og del 1, bilag H“.

Evalueringen af frekvensområder og beregningerne til fastlæggelse af  $\Delta L_w$  („Trinlydsreduktion“) udførtes i henhold til DIN EN ISO 717-2:1996 + A1:2006 „Vurdering af lydisoleringen af bygninger og bygningsdele, del 2 Trinlydsdæmpning“

Afprøvningsresultatet er vist efterfølgende i bilag A, side 1, i tabelform og som grafisk forløb i form af et prøvningscertifikat.

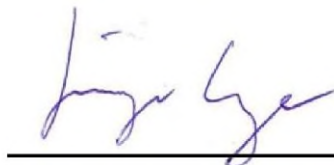
## 5 Kommentarer

Denne rapport og alle bilag må kun vises eller offentliggøres i sin helhed.

Detmold, den 14.1.2016



Prof. Dr.-Ing. C. Nolte



Dipl.-Ing. J. Lange, M.BP.

### Bilag:

- Bilag A: Prøvningscertifikat
- Bilag B: Illustrationer
- Bilag C: Udstyrsfortegnelse

**Bilag A: Prøvningscertifikat**

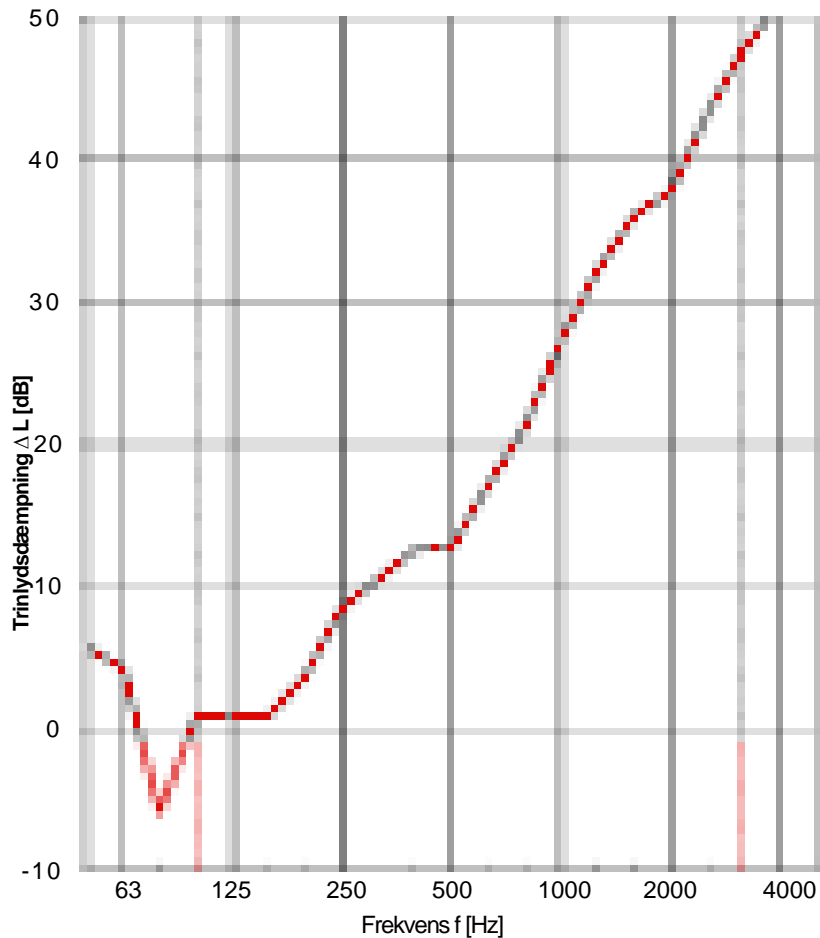
**Trinlydsdæmpning i henhold til DIN EN ISO10140 (alle dele) Måling af trinlydsdæmpningen ved et**

Producent: ThermoDyn Produktion & Handel Kern, Produktbetegnelse: ThermoDyn  
 Kunde: ThermoDyn Produktion & Handel Kern, Prøverumsbetegnelse: Gulvafprøvning  
 Prøven opbygget af: Hr.Lange, Prøvningsdato: 5.1.2016

**Beskrivelse af prøvestand, prøveobjekt og prøveopbygning:**

Gulvprøvestand i henhold til ISO 140-1  
 Prøveobjektets overflade: Fuld overflade 19,34 qm  
 Opbygning: 50mm ThermoDyn påført hele overfladen og 10 mm gipsplader lagt løse ovenpå.  
 Overfladens vægtfylde: 46,5 kg/m<sup>2</sup> Evalueringens frekvensområde i henhold til ISO 717-2  
 Tykkelse: 50 + 10 mm  
 Lufttemperatur i prøverummet: 19,3 °C  
 Luftfugtighed i prøverummet: 56 %  
 Modtagerummets volumen: 55,3 m<sup>3</sup>

Frekvens Hz	Ln,underlag	Δ L
	Terz dB	Terz dB
50	58,1	5,7
63	63,2	4,2
80	61,3	-5,9
100	65,4	0,8
125	66,8	0,9
160	66,9	0,9
200	67,4	3,7
250	69,0	8,5
315	69,7	10,5
400	71,2	12,6
500	68,9	12,7
630	69,6	17,1
800	68,7	21,2
1000	70,0	27,3
1250	69,6	32,3
1600	71,4	36,1
2000	70,5	37,7
2500	70,2	43,2
3150	69,8	47,8
4000	68,2	51,0
5000	65,2	54,0



Beregning i henhold til ISO 717-2:

$\Delta L_w = 21$  dB  $C_{l,\Delta} = -10$  dB  $C_{l,r} = 2$  dB  $C_{l,r,50-2500} = \dots\dots\dots$  dB

Disse måleresultater er baseret på afprøvninger udført med en kunstig lydkilde under laboratorieforhold. Målt i terzer.

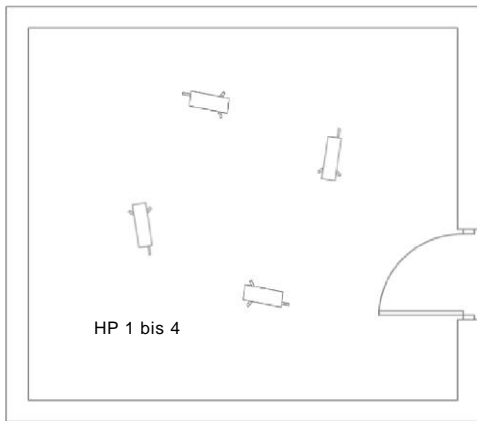
ThermoDyn

Afprøvningsinstitut

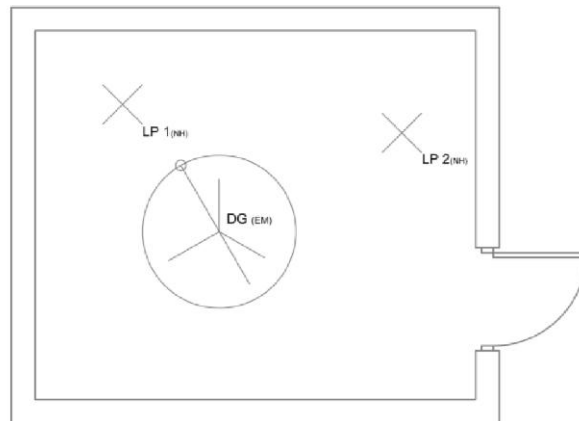
Bauphysiklabor, Fb. Bauingenieurwesen  
Hochschule Ostwestfalen-Lippe

Dato: 13.01.2016

Underskrift:



HP Hammerværksposition



LP (NH) Højtalerposition

DG (EM) Drejegalgens position i modtagerummet

Fig. 1: Skitse transmissionsrum (ikke målfast)

Fig. 2: Skitse modtagerum (ikke målfast)



Fig. 3: Standard hammerværk på prøven

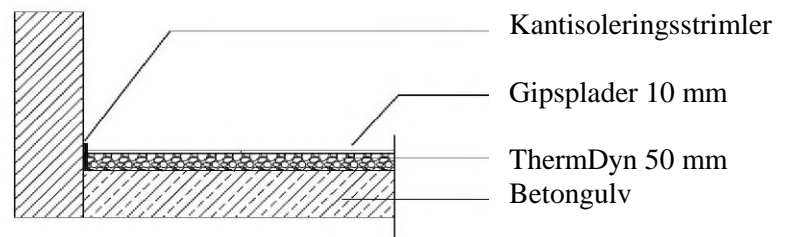


Fig. 4: Tværsnit af prøven

### Bilag C: Udstyrsliste

Bruel & Kjaer Standard hammerværk  
Bruel & Kjaer "Power Amplifier" type 225  
2x Norsonic frekvensanalysator NOR 140  
2x Norsonic mikrofon type 1209  
2x Dodekaeder type selvbygget (enkelt udfærdigelse)  
Vejrdata:Almemo 2290-8

Ende des Berichtes