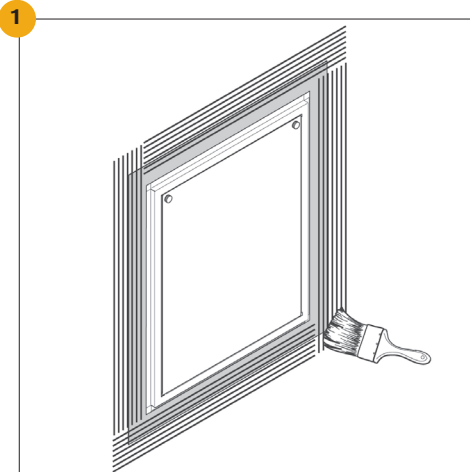


Uponor vattentät lucka LIP Monteringsanvisning

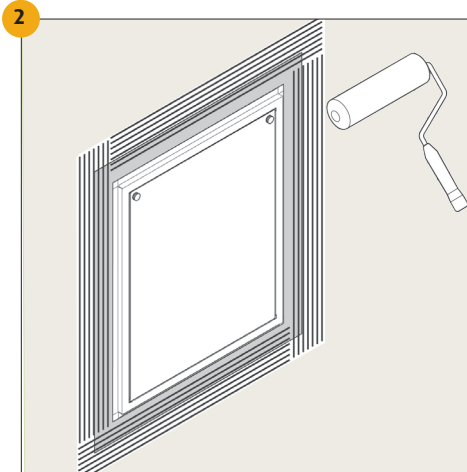
2022 Augusti.

MED LIP FOLIE SYSTEM 27/21 MOT UPONOR VATTENTÄT LUCKA

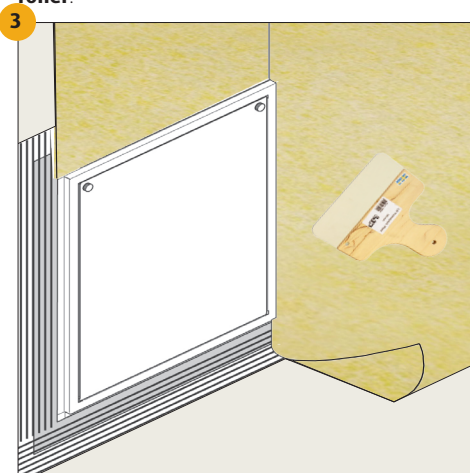
- ▶ Förarbete och appliceringen av **LIP System Foliesystem** sker enligt **LIP** monteringsanvisning för valt system se lip.dk, med tillägg för anslutning mot **Uponor vattentät** lucka som ska appliceras enligt nedan:
- ▶ Montering av den vattentäta luckan ska utföras enligt **Uponor** monteringsanvisning **Obs!** Säkerställ så att den prefabricerade folien inte är skadad. Om så är fallet skall ramen bytas ut.
- ▶ Tätskikt ska anslutas till **skåpramens** kant/fläns med **LIP 2K Folielim**.
Materialåtgång: **LIP 2K Folielim** 0,75 kg/m².
Mer information se **LIP System 27**.
- ▶ Montering av keramik kan ske 12 timmar efter det att skarvar, rörgenomföringar osv. har applicerats och förseglats. Badrummet kan tas i bruk 7 dygn efter det att tätskiktet är klart eller 3 dygn efter fogning.



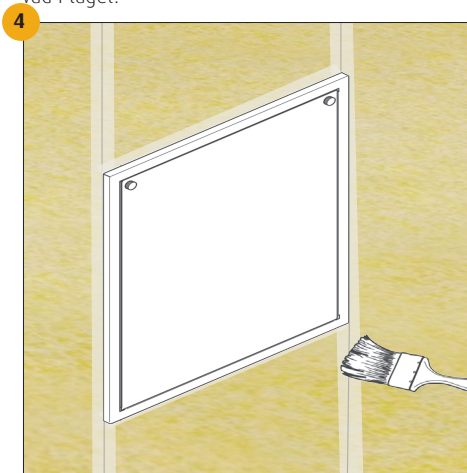
1 Applicera **LIP 2K Folielim** på ramens prefabricerade foliefläns. Med **LIP Folielimspackel**, **pensel** eller **roller**.



2 Applicera **LIP 2K Folielim** med **LIP Folielimspackel** eller **roller** på övrig väggyta för drogt en våd i taget.



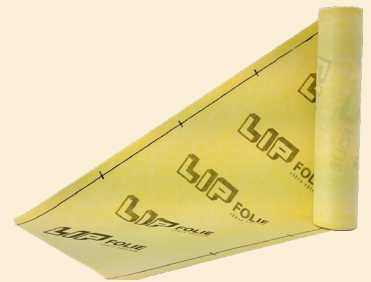
3 Montera LIP Folie i det våta limmet med **LIP Foliespackel** eller **plastspackel**. Överlappa ramens prefabricerade fläns hela vägen med 5 cm. Säkerställ så att inga veck/kanaler eller blåsor uppstår.



4 Försegla samtliga skarvar och anslutningen mot ramen med **LIP 2K Folielim**, använd förslagsvis pensel (2 strykningar). Övriga vägg-/golvytor limmas och monteras enligt monteringsanvisningen för valt system.

Ingående LIP produkter mot Uponor vattentät lucka:

LIP 2K Folielim ingår i både LIP Folie System 27 och 21



LIP Folie

Art. nr. 101300:
0,65 x 30 m = 19,5 m²
Art. nr. 101317: 1,0 x 30 m = 30,0 m²
Art. nr. 101348: 1,0 x 5 m = 5,0 m²



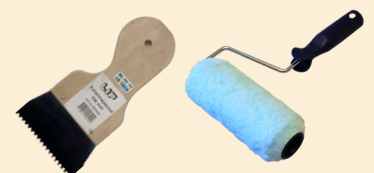
LIP 2K Folielim
5 kg.
Art. nr. 4019659
2 kg.
Art. nr. 4019642



LIP Cement vit
(finns även Grå)
5 kg.
Art. nr. 2004455
2 kg.
Art. nr. 500028

Rekommenderade verktyg

Applicering av LIP 2K Folielim



LIP Folielimspackel

Roller



Pensel



LIP Foliespackel

Sida 1 av 1

RI SE
900471/C900528



vatten
täta
våtrum

Byggheramikrådet



OBS!
Väggmaterialet skall
uppfylla gällande branschregler.

För mer info besök: www.lip.dk

LIP

- när man bygger på kvalitet!