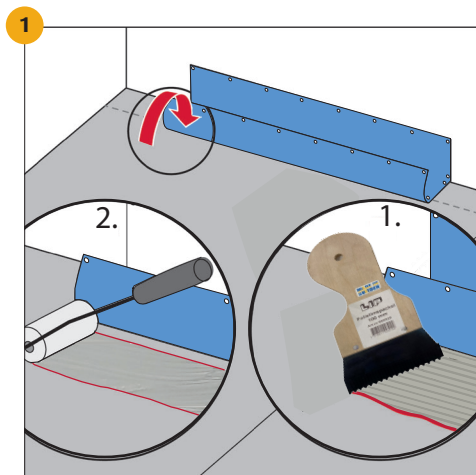


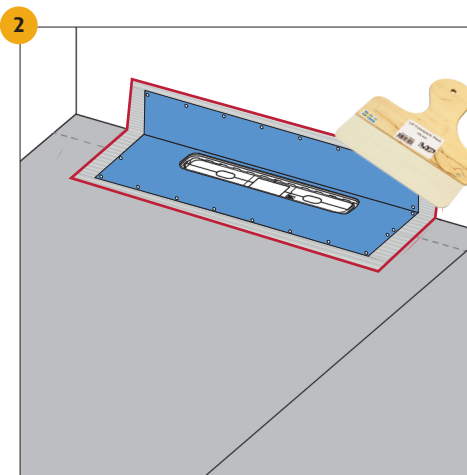
TECE Drainprofile LIP Monteringsanvisning

MED LIP FOLIE SYSTEM 27 MOT TECE DRAINPROFILE

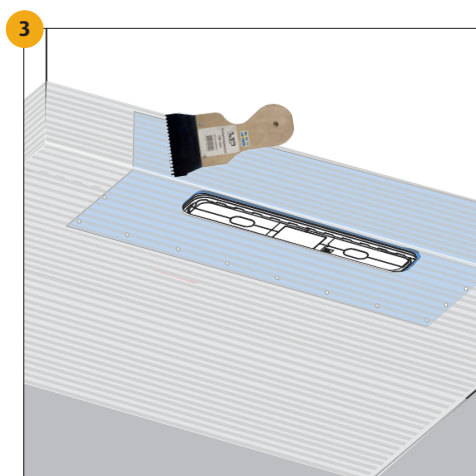
- Förarbete och appliceringen av **LIP System Foliesystem** sker enligt **LIP** monteringsanvisning för valt system se lip.dk, med tillägg för anslutning mot **TECE Drainprofile** som ska appliceras enligt nedan.
- Montering av **TECE Drainprofile** ska utföras enligt **TECE** monteringsanvisning. Obs! Kontrollera den fabriksmonterade brunnsmanschetten noga. Om den är skadad eller förorenad skall manschetten bytas ut.
- Limningen av Brunnsmanschetten sker med **LIP 2K Folielim**. Materialåtgång **LIP 2K Folielim**: 0,75 kg/m².
- Montering av keramik kan ske tidigast 12 timmar efter det att skarvar, rörgenomföringar osv. har applicerats och förseglats. Badrummet kan tas i bruk 7 dygn efter det att tätskiktet är klart eller 3 dygn efter fogning.



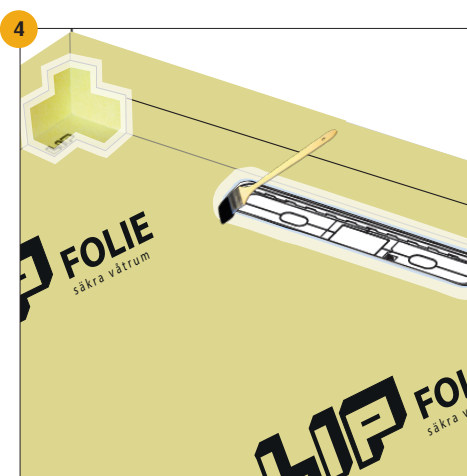
Applicera **LIP 2K Folielim** på golv och väggytan som brunnsmanschetten skall täcka. Applicera limmet med **LIP Folielimspackel** eller **roller**.



Vik ut manschetten på golv samt vägg. Stryk noga ut manschetten och säkerställ så att inga veck eller blåsor uppstår med **LIP FoliEspackel** eller **motsvarande**.



Folievåden ska vikas upp 10 cm på väggen (på samma sätt som en PVC-matta). Applicera **LIP 2K Folielim** på brunnsmanschetten och på övriga golv och väggytor som golvfolien ska täcka.



Mät ut placeringen av golvbrunnen och kapa folien i rätt mått innan den monteras. Montera **LIP Folien** på golvet och 10 cm upp på väggen, arbeta fast den med **LIP FoliEspackel** eller **motsvarande**. Montera **LIP ÅT-Innerhörn** med **LIP 2K Folielim**. Försegla skarven mot golvbrunnen och samtliga skarvar med **LIP 2K Folielim pensel** eller **plastspackel**.

Ingående LIP produkter mot TECE Väggnära golvbrunn

LIP 2K Folielim ingår
LIP Folie System 27



LIP Folie

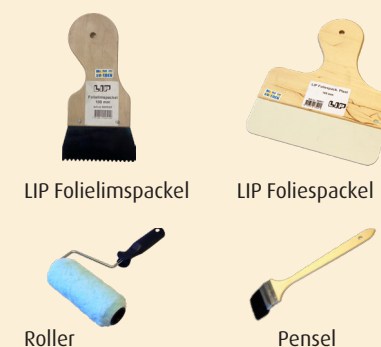
Art. nr. 101300:
0,65 x 30 m = 19,5 m²
Art. nr. 101317:
1,0 x 30 m = 30,0 m²
Art. nr. 101348:
1,0 x 5 m = 5,0 m²



LIP 2K Folielim
5 kg. Art. nr.
4019659
2 kg. Art. nr.
4019642.

LIP Cement vit
5 kg. Art. nr. 2004455
2 kg. Art. nr. 500028.
(finns även Grå)

Rekommenderade verktyg



LIP Folielimspackel

LIP FoliEspackel

Roller

Pensel

För mer info om
LIP System 27

www.lip.dk