

Tapwell Inbyggingsbox T-BOX 2 LIP Monteringsanvisning

2024 Januari
ersätter
2022 Augusti.

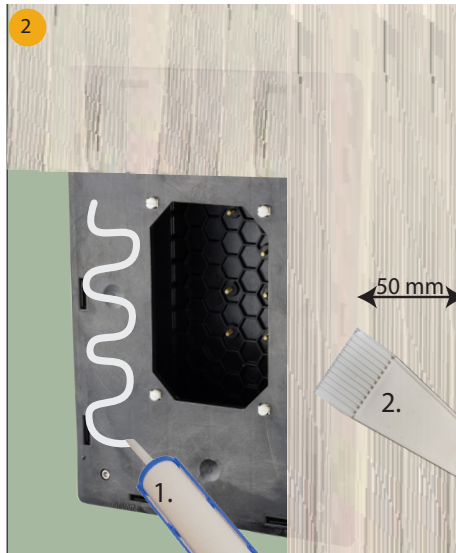
MED LIP SYSTEM 15/17
MOT LIP FOLIESYSTEM 27 SOM ANSLUTER TILL
TAPWELL INBYGGNADSBOX T-BOX 2

- ▶ Förarbete och appliceringen av LIP System Foliesystem sker enligt LIPs monteringsanvisning för valt system (se lip.dk), med tillägg för anslutning mot Tapwell Läckagesäkringsbox T-BOX 2 som ska appliceras enligt nedan.
- ▶ Montering av Inbyggingsbox T-BOX 2 som finns i flera storlekar ska utföras enligt Tapwell monteringsanvisning.
Obs! Inbyggingsbox lock ska slipas med ex. Smärgelduk K150 eller liknade och tvättas därefter noga med ren trasa och Rödsprit (T-Röd), för att uppnå optimal fästytta ska alla ytor vara rena och fria från smuts t.ex. damm, Primer, fett. Låt torka i minst 20 min. Röranslutningar appliceras enligt valt system.
- ▶ Tätskikt ska anslutas till Inbyggingsbox T-BOX 2 lock med LIP Skarvlim MSP. För att påskynda härdning fuktas skarvlimmet lätt med vatten.
Materialåtgång: LIP Skarvlim MSP, ca. 80 ml/m/5 cm bred skarv/anslutning.
Mer information se LIP System 27
- ▶ Montering av keramik kan ske 12 timmar efter det att skarvar, rör genomföringar osv. har applicerats och förseglats. Badrummet kan tas i bruk 7 dygn efter det att tätskiktet är klart eller 3 dygn efter fogning.

Efter det att LIP VS 20 Ångspärr har applicerats och torkat enligt LIP System 15 eller 17 monteringsanvisning utförs anslutningen mot Tapwell Inbyggingsbox enligt nedanstående anvisningar:



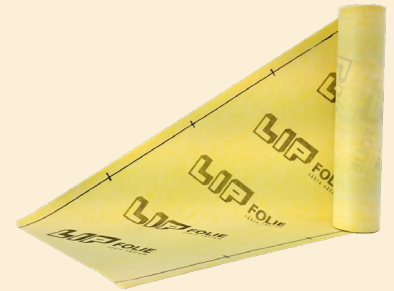
1. Inbyggingsbox lock ska slipas med ex. Smärgelduk K150 eller likvärdigt.
2. Tvättas/rengör locket noga med ren trasa och rödsprit (T-Röd). Låt torka i minst 20 min.



1. Applicera LIP Skarvlim MSP med patronspruta på boxens fläns och 50 mm ut på väggen.
2. Stryk ut limmet med fintandad limspridare så att limmet ligger ca 2 cm från boxens öppning och väggen så att LIP Folien kan appliceras på Skarvlimmet.

Ingående LIP produkter mot Tapwell Inbyggingsbox T-BOX 2

LIP Skarvlim MSP ingår i både LIP Folie System 27 och 15/17 när folie används i anslutning.



LIP Folie
Art. nr. 101300:
0,65 x 30 m = 19,5 m²
Art. nr. 101317:
1,0 x 30 m = 30,0 m²
Art. nr. 101348:
1,0 x 5 m = 5,0 m²
Art. nr. 101713:
2,0 x 30 m = 60,0 m²



LIP Skarvlim MSP 290 ml
Art. nr. 600541.

Rekommenderade verktyg



52 mm Limspridare



LIP Foliespackel

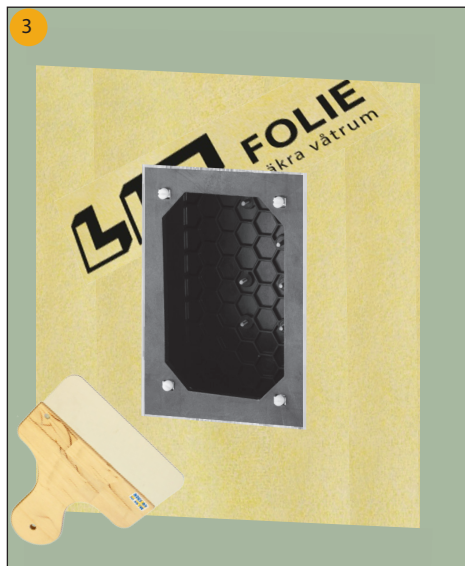


Patronspruta

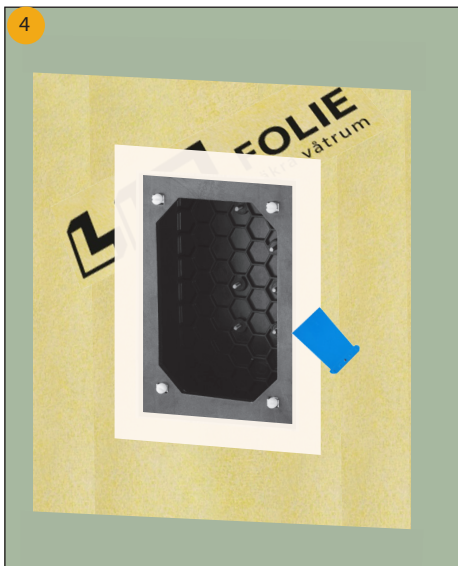
Tapwell Inbyggingsbox T-BOX 2 LIP Monteringsanvisning

2024 Januari
ersätter
2022 Augusti.

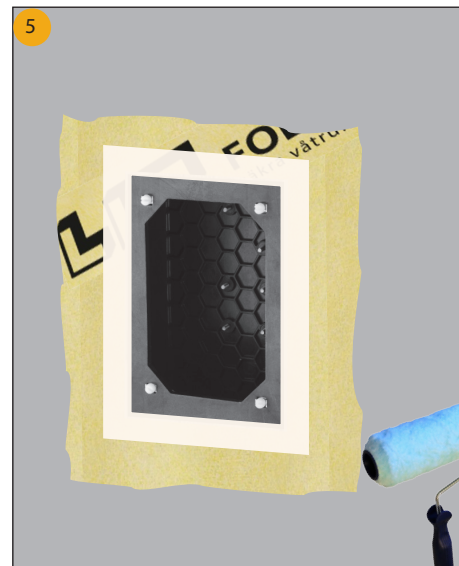
MED LIP SYSTEM 15/17
MOT LIP FOLIESYSTEM 27 SOM ANSLUTER TILL
TAPWELL INBYGGNADSBOKS T-BOX 2



3
Applicera folievåden noga centrerad över box locket så den täcker 2 cm utanför boxens hål och 5 cm ut på väggen i det fuktiga Skarvlimmet, arbeta bort veck, luftblåsor och överflödigt lim med LIP Foliesspackel eller plastspackel.

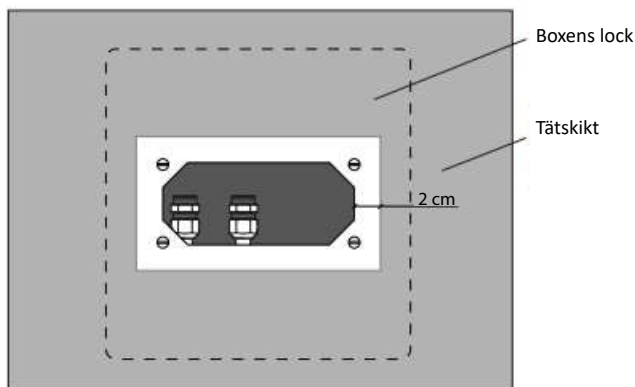


4
Försegla kanten mot boxen och ut på folien med LIP Skarvlim MSP med Plastspackel eller Pensel.



5
Därefter appliceras valt LIP 2K Folielim eller LIP VS30 enligt valt System 15/17, 5 cm ut på folien och övriga vagnar.

Tapwells anvisning på hur lim ska appliceras.



Tänk på att:
Övriga vägg-/golvytor limmas och monteras och samtliga övriga skarvar ska förseglas enligt LIP monteringsanvisningen enligt valt system.